

Bombas de alta presión de la serie HDP 40

Especificaciones

Las bombas de alta presión HAMMELMANN han sido concebidas para la consecución de un servicio permanente, dentro de su margen de potencia. La consecución de estos valores se obtienen mediante las revoluciones del cigüeñal, la media de velocidad y el diametro de los pistones, así como de su fuerza motriz.

Características

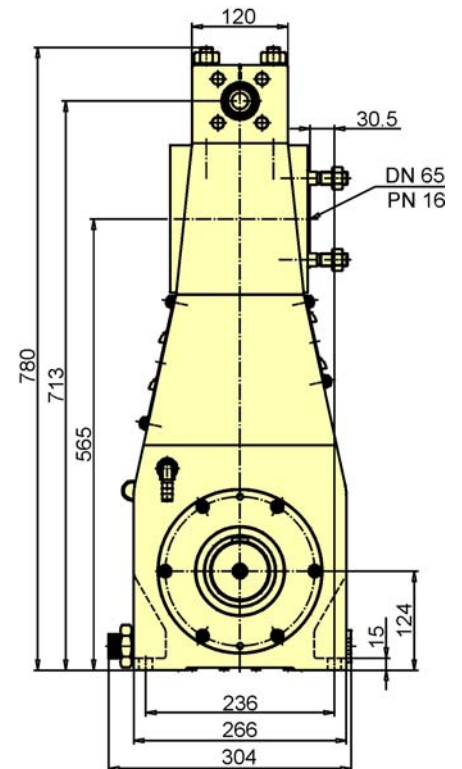
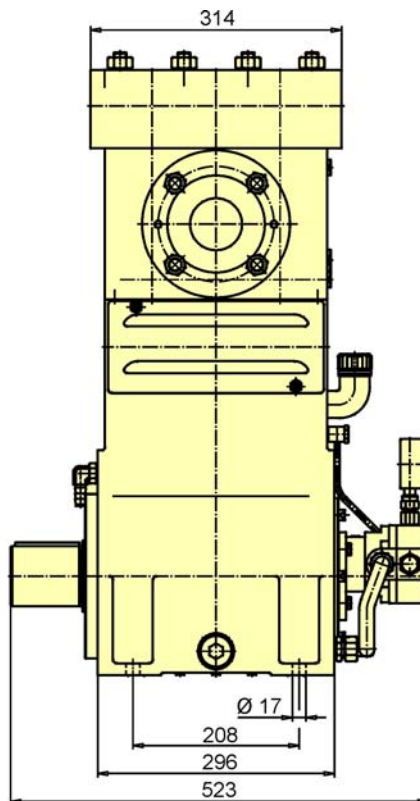
- Potencia motriz de hasta 37 kW
- Modo de construcción: 3 cilindros en posición vertical
- Amplio surtido de elementos complementarios

Calidad y fiabilidad

- Cabezal de bomba libre de fatigas de acero inoxidable
- Cierre hermetico en el cigüeñal gracias a su sistema de fuelle
- Contingente de sellado individual según su campo de aplicación
- Pistones fabricados de cerámica o tungsteno
- Cámara de aspiración de bronce o de acero inoxidable
- Mecanismo de cigüeñal calculado según el "metodo de elementos finitos", concebido para una larga duración y alta seguridad de funcionamiento
- Sistema de lubricación de aceite a presión



Peso aproximado 200 kg



HAMMELMANN

Datos técnicos de la bomba de alta presión HDP 40

Datos de rendimiento

Q [l/min]*	Potencia motriz requerida [kW]					D	Revoluciones	
	15	18,5	22	30	37		n 1	n 2
	Presión de trabajo [bar]							
5,5	1350	1650	2050	2800	3450	12	1500 / 1800 / 2150	625
6,5	1100	1400	1650	2350	2900	12		750
7,5	930	1150	1350	1850	2400	12		900
9	860	1060	1250	1700	2200	15		625
11	720	880	1050	1450	1750	15		750
13	600	740	880	1200	1500	15		900
12,5	630	780	930	1250	1550	17,5		625
15	530	650	770	1050	1300	17,5		750
18	440	540	650	880	1100	17,5		900

- Fuerza de barra: 39 kN
- Carrera: 30 mm
- Velocidad media de los pistones a n_2
- 625 1/min. = 0,63 m/sec
- 750 1/min. = 0,75 m/sec
- 900 1/min. = 0,90 m/sec

* En presiones superiores a los 2000 bar, pérdida del 5% mediante compresibilidad del medio de elevación

16,5	480	600	710	970	1200	20	1500 / 1800 / 2150	625
20	400	500	590	810	1000	20		750
20	400	490	590	800	980	22		625
24	330	410	490	670	820	22		750
24	330	410	490	670	830	24		625
29	280	340	410	560	690	24		750
28	280	350	420	570	710	26		625
34	240	290	350	480	590	26		750
38	210	260	310	430	530	30		625
45	180	220	260	360	440	30		750
52	150	190	230	310	390	35		625
62	130	160	190	260	320	35		750
68	120	150	170	240	300	40		625
82	100	125	145	200	250	40		750
86	95	115	140	190	230	45		625
103	80	95	115	160	190	45		750
107	75	95	110	150	190	50		625
128	65	80	95	130	160	50		750
129	60	80	90	125	160	55		625
155	50	65	75	105	130	55		750

D = Diametro de pistones [mm]
n1 = Revoluciones de motor [1/min]
n2 = Revoluciones /cigüeñal [1/min]

Aspectos del programa

Juego de juntas	D	HDP Typ
Hidrodinámica con pistones de tungsteno	12 - 17,5	44
Sistema de laberinto con pistones de cerámica	20 - 55	42
Empaquetaduras con pistones de cerámica	20 - 55	47

D = Diametro de los pistones [mm]